



**ASSEMBLY INSTRUCTIONS / MONTÁŽNÍ NÁVOD /
MONTÁŽNY NÁVOD / MONTAGEANLEITUNG**

<p>A1 A2</p>	<p>B1 B2</p>	<p>C1 C2</p>	
<p>D</p>	<p>E1 E2</p>	<p>F</p>	<p>G</p>
<p>H×2</p>	<p>I×2</p>	<p>J×2</p>	<p>K×2</p>
<p>1 ×2</p>	<p>2 ×2</p>	<p>3 ×26</p>	<p>4 ×4</p>
<p>5 ×6</p>		<p>6 ×2</p>	

**STEP 1
KROK 1
SCHRITT 1**

EN Assemble the safety rail. CZ Sestavte bezpečnostní zábradlí. SK Zostavte bezpečnostné zábradlie. DE Bauen Sie das Sicherheitsgeländer zusammen.

**STEP 2
KROK 2
SCHRITT 2**

EN Assemble the platform. CZ Sestavte plošinu. SK Zostavte plošinu. DE Bauen Sie die Plattform zusammen.

**STEP 3
KROK 3
SCHRITT 3**

EN Attach the support legs to the safety rail. CZ Připevněte nohy k bezpečnostnímu zábradlí. SK Pripevnite nohy k bezpečnostnému zábradliu. DE Befestigen Sie die Beine am Sicherheitsgeländer.

**STEP 4
KROK 4
SCHRITT 4**

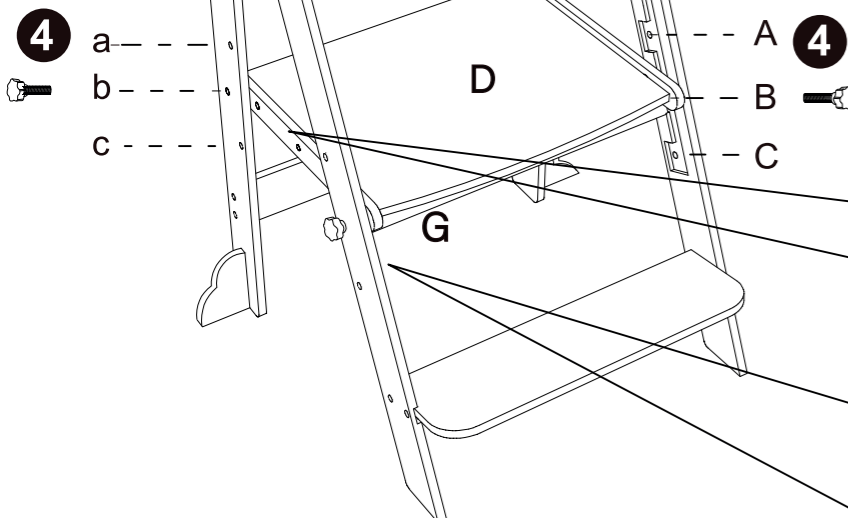
EN Install the back boards, front pedal and support legs. CZ Nainstalujte zadní spojovací desky, opěrku nohou a nohy. SK Nainštalujte zadné spojovacie dosky, opierku nôh a nohy. DE Installieren Sie die hinteren Verbindungsplatten, die Fußstütze und die Beine.

**STEP 5
KROK 5
SCHRITT 5**

EN Install the platform
CZ Instalace plošiny.
SK Inštalácia plošiny.
DE Installation der Plattform.

HOW TO ADJUST THE HEIGHT / NASTAVENÍ VÝŠKY / NASTAVENIE VÝŠKY / HÖHENEINSTELLUNG

EN This product has 3 levels of height adjustment.
High (44,5 cm) → Middle (36,3 cm) → Low (29,5 cm)
The screw installation positions corresponding to different heights are shown in the figure. Please find the corresponding hole position to adjust the height.
CZ Tento produkt má 3 úrovně nastavení výšky.
Vysoká (44,5 cm) → Střední (36,3 cm) → Nízká (29,5 cm)
Polohy pro instalaci šroubů odpovídající různým výškám jsou znázorněny na obrázku. Pro nastavení výšky vyhledejte odpovídající polohu otvoru.
SK Tento produkt má 3 úrovně nastavenia výšky.
Vysoká (44,5 cm) → Stredná 36,3 cm → Nízka 29,5 cm
Polohy pre inštaláciu skrutiek zodpovedajúce rôznym výškam sú znázornené na obrázku. Pre nastavenie výšky vyhľadajte zodpovedajúcu polohu otvoru.
DE Dieses Produkt verfügt über 3 Höheneinstellungen.
Hoch (44,5 cm) → Mittel (36,3 cm) → Niedrig (29,5 cm)
Die Positionen für die Schraubenmontage, die den verschiedenen Höhen entsprechen, sind in der Abbildung dargestellt. Für die Höheneinstellung suchen Sie die entsprechende Lochposition.

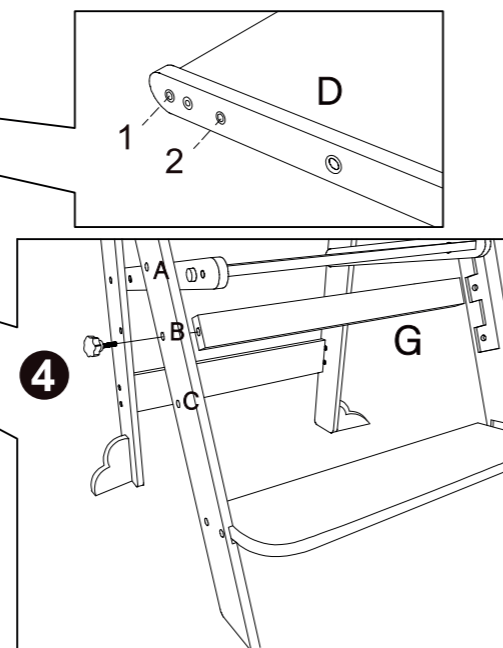


EN High: a-2-A
Middle: b-2-B
Low: c-1-C

CZ Vysoká: a-2-A
Střední: b-2-B
Nízká: c-1-C

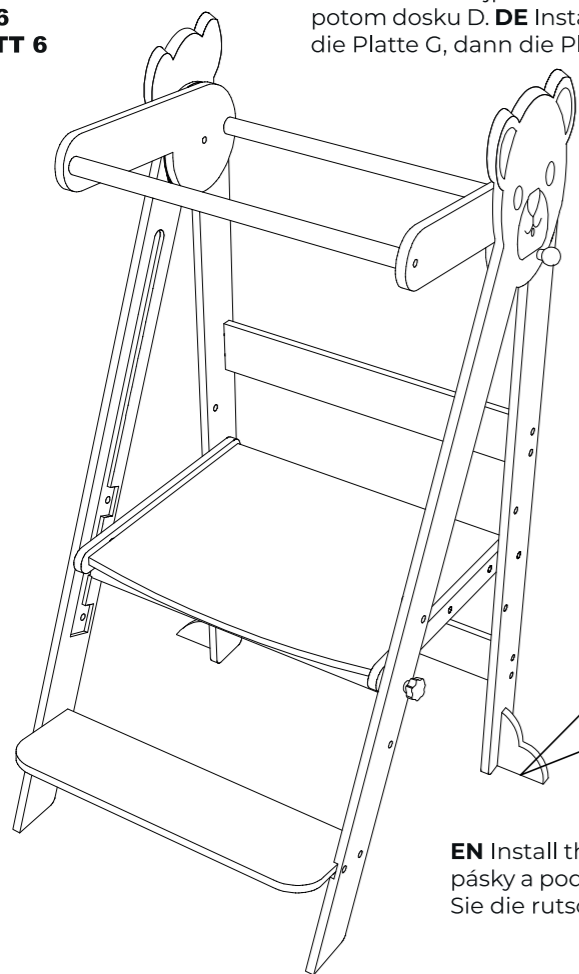
SK Vysoká: a-2-A
Stredná: b-2-B
Nízka: c-1-C

DE Hoch: a-2-A
Mittel: b-2-B
Niedrig: c-1-C

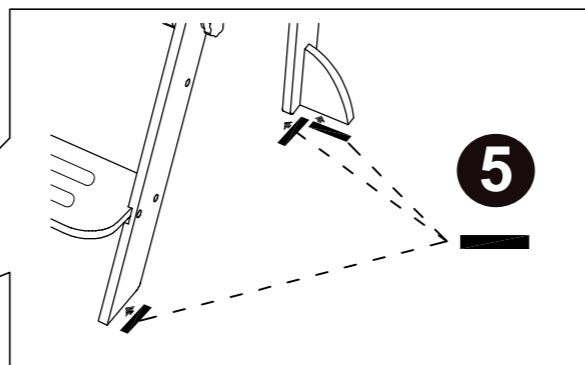


EN Install G board first and then D board.
CZ Nejprve nainstalujte desku G, poté desku D.
SK Najprv nainštalujte dosku G, potom dosku D.
DE Installieren Sie zuerst die Platte G, dann die Platte D.

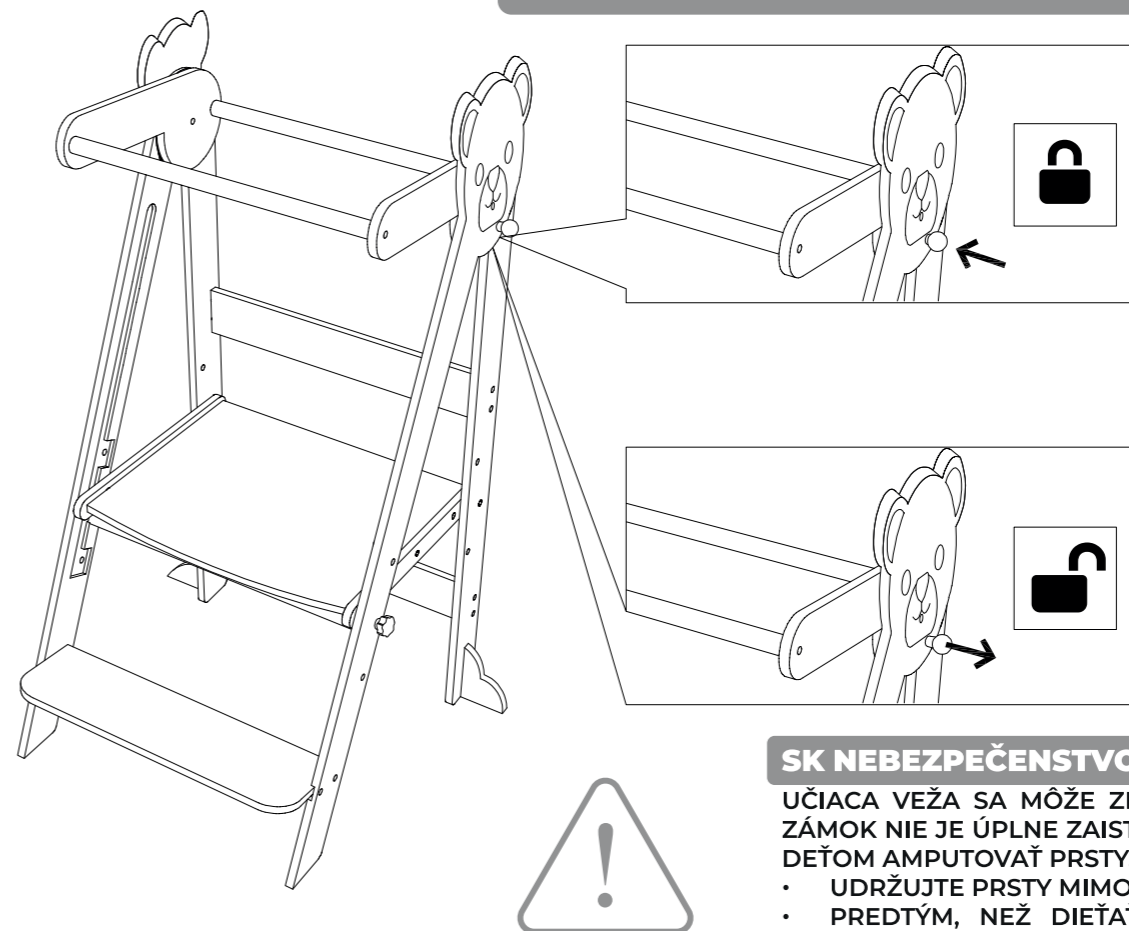
**STEP 6
KROK 6
SCHRITT 6**



EN Install the anti-slip strips and anti-slip mats.
CZ Nainstalujte protiskluzové pásky a podložky.
SK Nainštalujte protišmykové pásky a podložky.
DE Bringen Sie die rutschfesten Streifen und Unterlagen an.



HOW TO LOCK AND UNLOCK THE SAFETY RAILING / ODEMKNUTÍ BEZPEČNOSTNÍHO ZÁBRADLÍ / ODOMKNUTIE BEZPEČNOSTNÉHO ZÁBRADLIA / ENTRIEGELN DES SICHERHEITSGELÄNDERS



EN Press the left and right blocks inward at once to lock the safety railing and stool.
CZ Pro uzamčení zatlačte levou a pravou kuličku současně směrem dovnitř.
SK Na uzamknutie zatlačte ľavú a pravú guľičku súčasne smerom dovnútra.
DE Zum Verriegeln drücken Sie gleichzeitig die linke und rechte Kugel nach innen.

EN Pull the left and right blocks outwards to unlock the safety railing and fold the stool.
CZ Pro uzamčení zatlačte levou a pravou kuličku současně směrem dovnitř.
SK Na uzamknutie zatlačte ľavú a pravú guľičku súčasne smerom dovnútra.
DE Zum Entriegeln und Zusammenklappen ziehen Sie gleichzeitig die linke und rechte Kugel nach außen.

SK NEBEZPEČENSTVO AMPUTÁCIE!

UČIACA VEŽ SA MÔŽE ZLOŽIŤ ALEBO ZRÚTIŤ, POKIAĽ ZÁMOK NIE JE ÚPLNE ZAJISTENÝ. POHYBLIVÉ ČASTI MÔŽU DEŤOM AMPUTOVAŤ PRSTY.

- UDRŽUJTE PRSTY MIMO POHYBLIVÝCH ČASTÍ.
- PREDTÝM, NEŽ DIEŤAŤU DOVOLÍTE UČIACU VEŽU POUŽÍVAŤ, ÚPLNE JU ROZLOŽTE A ZAJISTITE JEJ ZÁMKY.
- NIKDY NEDOVOLTE DIEŤAŤU VEŽU SKLADAŤ ALEBO ROZKLADAŤ.

UPOZORNENIE: NUTNÁ MONTÁŽ DOSPELOU OSOBOU. PRODUKT V NEZLOŽENOM STAVE OBSAHUJE MALÉ ČASTI S OSTRÝMI BODMI A HRANAMI. UCHOVÁVAJTE MIMO DOSAHU DEŤÍ.

EN AMPUTATION HAZARD!

CHAIR CAN FOLD OR COLLAPSE IF LOCK NOT FULLY ENGAGED. MOVING PARTS CAN AMPUTATE CHILD'S FINGERS.

- KEEP FINGERS AWAY FROM MOVING PARTS.
- COMPLETELY UNFOLD CHAIR AND FULLY ENGAGE LOCKS BEFORE ALLOWING CHILD TO SIT IN CHAIR.
- NEVER ALLOW CHILD TO FOLD OR UNFOLD CHAIR.

WARNING: ADULT ASSEMBLY REQUIRED. PRODUCT INCLUDES SMALL PARTS WITH POTENTIALLY HAZARDOUS SHARP POINTS AND SHARP EDGES IN THE UNASSEMBLED STATE. KEEP UNASSEMBLED PARTS AWAY FROM CHILDREN.

CZ NEBEZPEČÍ AMPUTACE!

UČÍCÍ VĚŽ SE MŮŽE SLOŽIT NEBO ZHROUTIT, POKUD ZÁMEK NENÍ ZCELA ZAJISTĚN. POHYBLIVÉ ČÁSTI MOHOU DĚTEM AMPUTOVAT PRSTY.

- UDRŽUJTE PRSTY MIMO POHYBLIVÉ ČÁSTI.
- PŘEDTÍM, NEŽ DÍTĚTI DOVOLÍTE UČÍCÍ VĚŽ POUŽÍVAT, ZCELA JI ROZLOŽTE A ZAJISTĚTE JEJÍ ZÁMKY.
- NIKDY NEDOVOLTE DÍTĚTI VĚŽ SKLÁDAT NEBO ROZKLÁDAT.

UPOZORNĚNÍ: NUTNÁ MONTÁŽ DOSPĚLOU OSOBOU. PRODUKT V NESLOŽENÉM STAVU OBSAHUJE MALÉ ČÁSTI S OSTRÝMI BODY A HRANAMI. UCHOVÁVEJTE MIMO DOSAH DĚTÍ.

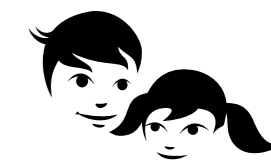
DE GEFAHR VON AMPUTATION!

DER LERNTURM KANN ZUSAMMENKLAPPEN ODER EINSTÜRZEN, WENN DIE VERRIEGELUNG NICHT VOLLSTÄNDIG GESICHERT IST. BEWEGLICHE TEILE KÖNNEN BEI KINDERN FINGER AMPUTIEREN.

- HALTEN SIE DIE FINGER VON BEWEGLICHEN TEILEN FERN.
- BEVOR SIE IHREM KIND ERLAUBEN, DEN LERNTURM ZU BENUTZEN, KLAPPEN SIE IHN VOLLSTÄNDIG AUF UND SICHERN SIE ALLE VERRIEGELUNGEN.
- LASSEN SIE IHR KIND NIEMALS DEN TURM ZUSAMMENKLAPPEN ODER AUSEINANDERBAUEN.

WARNUNG: ZUSAMMENBAU DURCH ERWACHSENE ERFORDERLICH. DAS PRODUKT ENTHÄLT KLEINTEILE MIT POTENZIELL GEFÄHRLICHEN SCHARFEN SPITZEN UND KANTEN IM UNMONTIERTEN ZUSTAND. BEWAHREN SIE UNMONTIERTE TEILE AUßERHALB DER REICHWEITE VON KINDERN AUF.

Dvěděti.cz s.r.o.
Sadová 618, Frýdek-Místek, 738 01, Česká Republika
dvedeti@dvedeti.cz



2Kids Toys